

Drop-In Vattenbadsvärmeri. Drop-in. Separata brunnar. Öppen runt om. 3 GN(1/1).

Produkt # _____

Modell # _____

Namn # _____

SIS # _____

AIA # _____



341006 (D02H3)

Vattenbadsvärmeri. Drop-in.
Separata brunnar. Öppen
runt om. 3 GN(1/1).

Kort specifikation

Pos.

Drop-in vattenbadsvärmeri. Konstruerad för flush installation för förbättrad renhet och snyggare design. För servering av mat i 3 GN (1/1)-kaminer med ett maxdjup på 200 mm. Elektroniskt överhettningsskydd. Digital styrning med temperaturdisplay med exakt justering (0,1 ° C). HACCP-kompatibla digitala kontroller med synliga larm. Kan arbeta med både varmt och kallt inloppsvatten. Etsade folieelement för att maximera värmeöverföringen och reducera uppvärmningstiden. Separata brunnar i 304 AISI rostfritt stål med rundade hörn för att underlätta rengöring. Brunnarna är utrustade med ett dräneringshål. Lutande brunnbottnar för att garantera fullständig dränering av brunnarna. Isolerad med 19 mm glasull vilket garanterar utmärkt brunnisolering för att minska energiförluster. Värmeelement med säkerhetstermostat. Livsmedel som läggs i vid rätt temperatur bibehåller sin kärntemperatur enligt Afnor-standarder.

Huvudfunktioner

- Elektroniskt överhettningsskydd.
- För servering av mat i GN (1/1)-kaminer.
- Lämplig för GN (1/1)-kaminer med ett maxdjup på 200 mm.
- Temperaturdisplay med exakt justering (0,1 ° C).
- HACCP-kompatibla digitala kontroller med synliga larm.
- Det är möjligt att omvandla en GN-plats till en soppvärmare med tillgängligt tillbehör.
- CB- och CE-certifierade.
- Konstruerad för flush installation för förbättrad renhet och snyggare design.
- Tillgängliga storlekar: 2, 3, 4 GN(1/1)-kaminer.
- Livsmedel som läggs i vid rätt temperatur bibehåller sin kärntemperatur enligt Afnor-standarder.
- Konstruerad att arbeta med både varmt och kallt inloppsvatten.
- Lutande brunnbottnar för att garantera fullständig dränering.

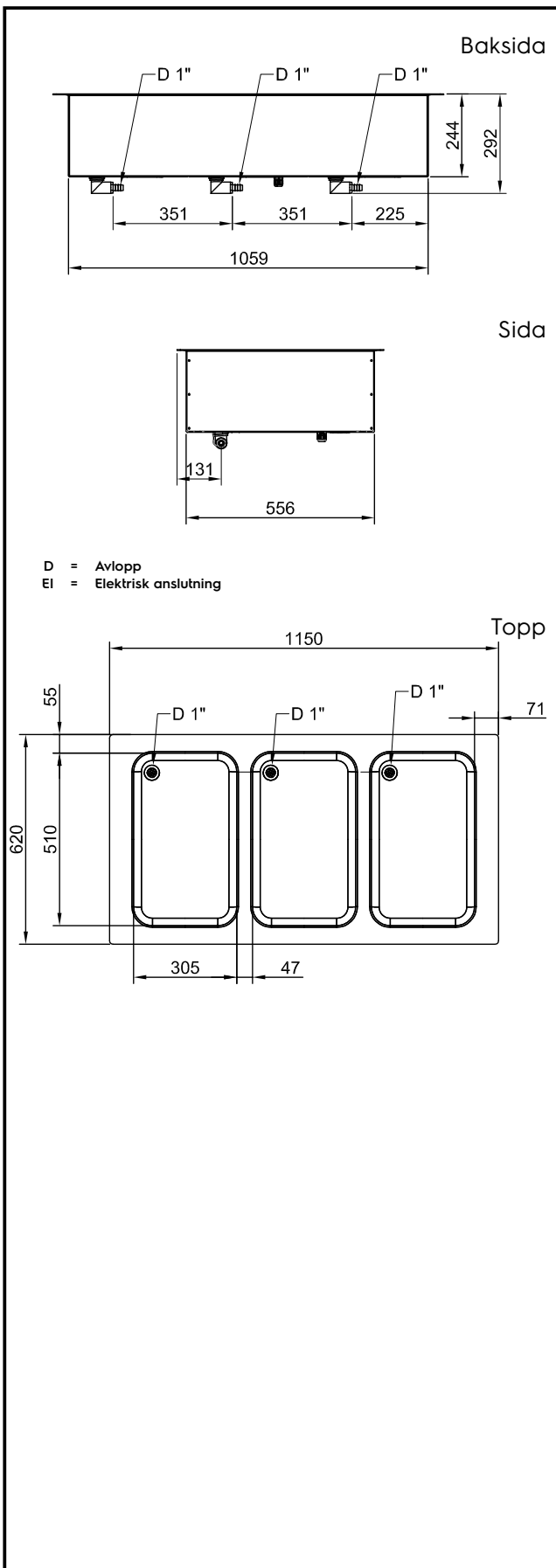
Konstruktion

- Värmeelementen anslutna till brunnens botten, inklusive säkerhetstermostat.
- IPX4-intyg för vattentålighet.
- Digital styrning med temperaturdisplay.
- Med dräneringshål.

Hållbarhet



- Etsade folievärmeelement för att maximera värmeöverföringen och reducera uppvärmningstiden.
- Isolerad med 19 mm glasull vilket garanterar utmärkt brunnisolering för att minska energiförluster.
- Utrustad med separata brunnar för att minimera vatten/el-förbrukning. Varje brunn kan slås av/på separat.



Elektricitet

Spänning:

341006 (D02H3)

220-240 V/1N ph/50/60 Hz

Effekt, max:

3.02 kW

Vatten

Dimension

avloppsanslutning

1"

Viktig information

Ytermått, bredd

1150 mm

Ytermått, djup

620 mm

Ytermått, höjd

260 mm

Nettovikt:

31.1 kg

Fraktvikt:

55 kg

Frakthöjd:

720 mm

Fraktbredd:

670 mm

Fraktdjup:

1190 mm

Fraktvolym:

0.57 m³

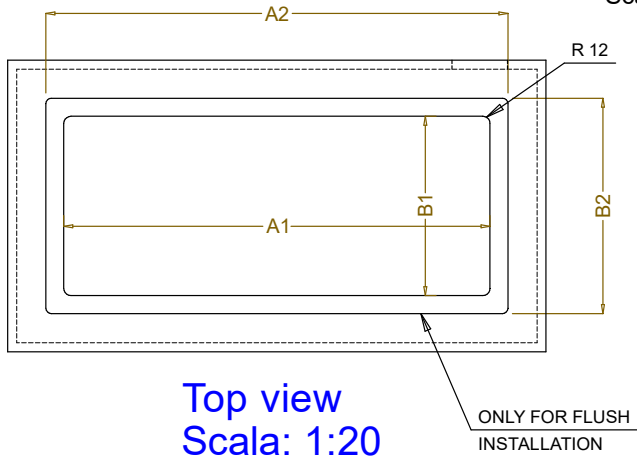
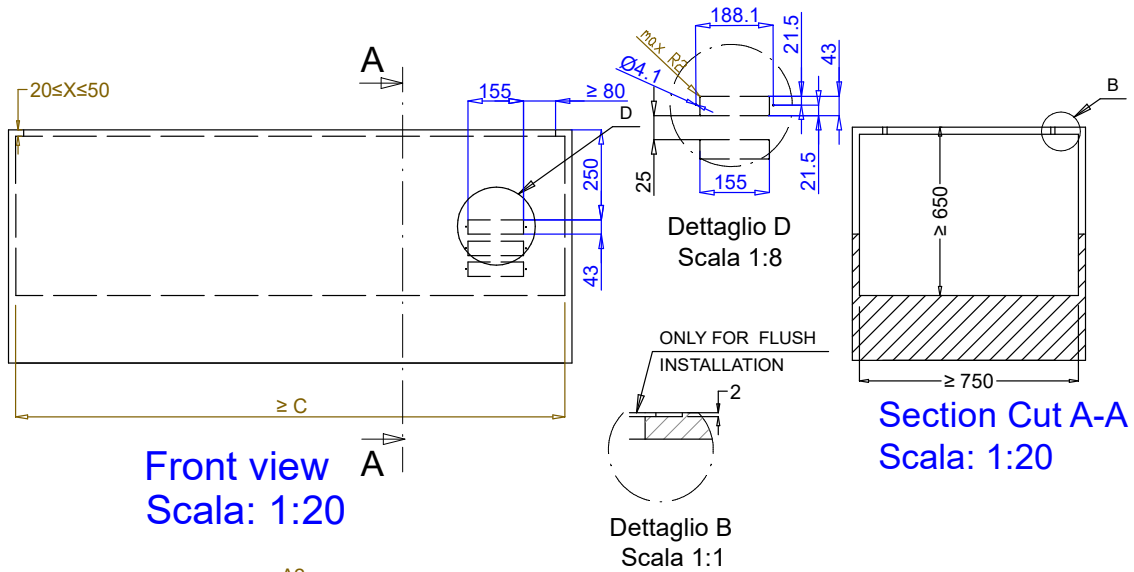
Topptemperaturen:

+85 / +95 °C

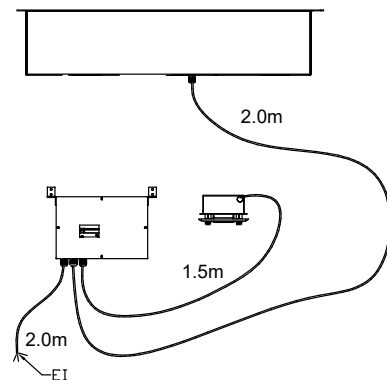
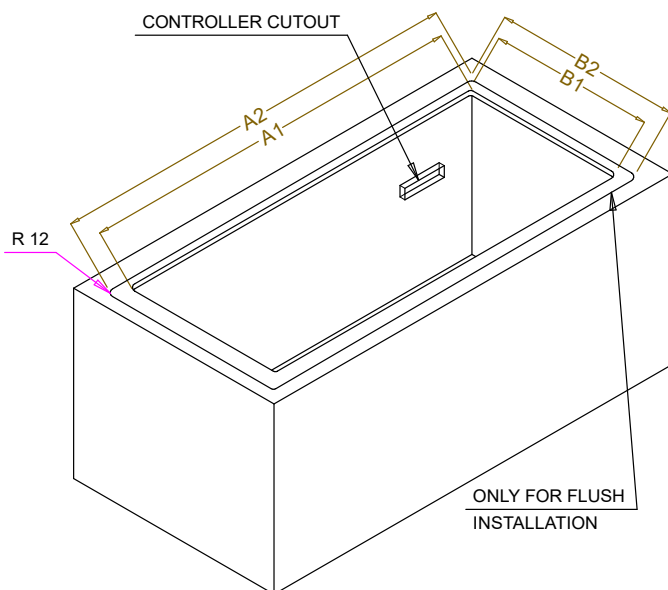
Hållbarhetsdata

Ljudnivå:

0 dBA



| CAPACITY | CUTOUT | | LOWERING FOR FLUSH INSTALLATION | | C |
|----------|--------|-----|---------------------------------|-----|------|
| | A1 | B1 | A2 | B2 | |
| 2GN | 730 | | 804 | | 910 |
| 3GN | 1080 | 580 | 1154 | 624 | 1260 |
| 4GN | 1430 | | 1504 | | 1610 |



595T01M00 - WATER BAIN MARIE SEPARATED WELLS